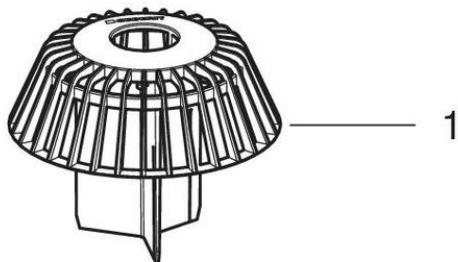


Trechters voor bitumen

2013 -



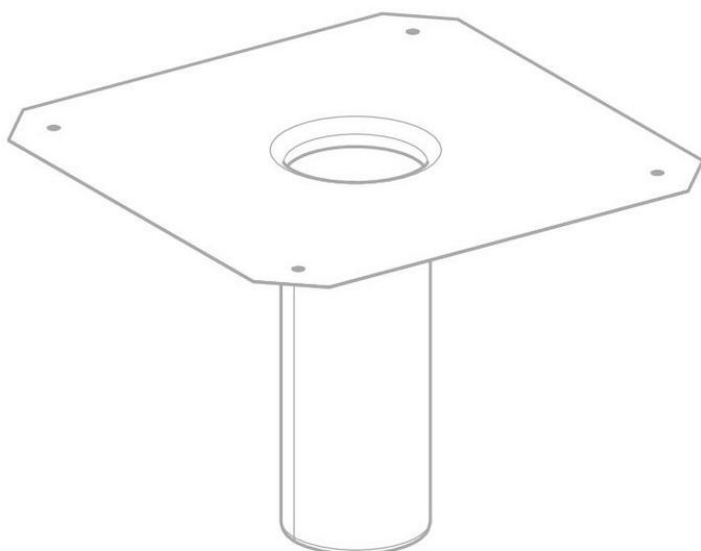
Merk Geberit

Eigenschappen

Bouwjaar van | 2013

Geldig voor artikel

359.038.00.1 359.037.00.1



#	Art. nr.	Omschrijving
1	242.830.00.1	Geberit bladkorf conventionele dakafvoer bitumen daken d110



- Enkel de in de lijst vermelde onderdelen zijn beschikbaar