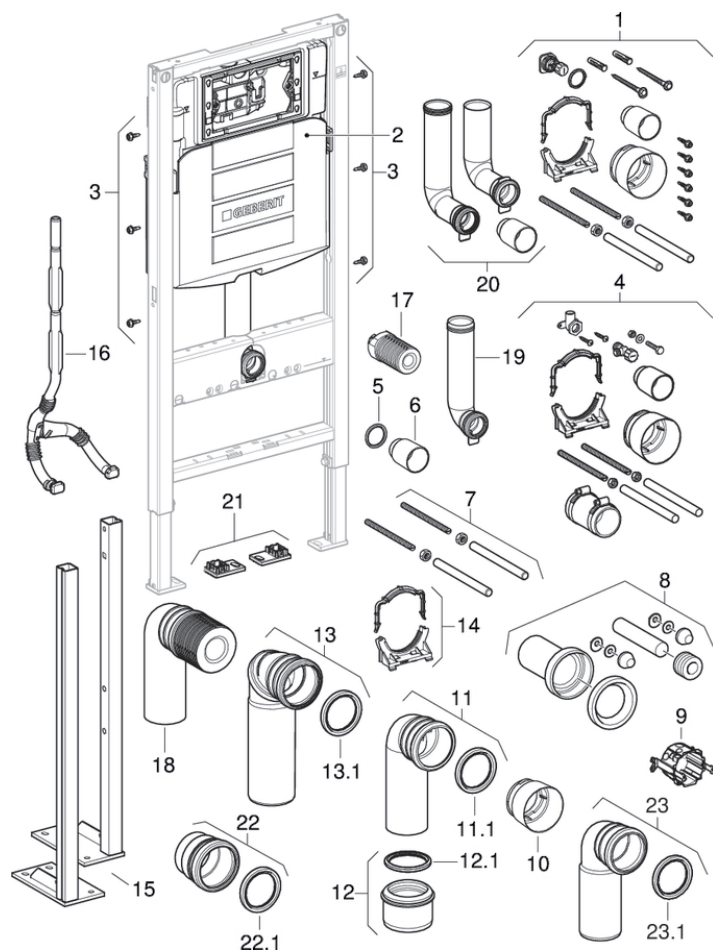


Geberit Duofix elementen voor wand-wc, met Sigma inbouwreservoir 12 cm (UP320)

2002 -



Type Samba, Sigma 12 cm

Eigenschappen

Bouwjaar van	2002
Serie	UP320

Geldig voor artikel

111.301.KJ.5	111.304.00.5	111.308.00.5	111.313.00.5
111.320.00.5	111.325.00.5	111.350.00.5	111.358.00.5
111.364.00.5	111.375.00.5	111.354.00.5	111.380.00.5
111.914.00.5	111.903.00.5	111.900.00.5	111.339.00.5
111.308.00.6	111.565.00.1	111.915.00.5	

#	Art. nr.	Omschrijving	Vervanging voor	Opmerkingen
1	241.869.00.1	Geberit Montageset Duofix Sigma (UP300/320)		
2	SPT_461050	Sigma inbouwreservoirs 12 cm (UP320)		
5	362.771.00.1	Geberit lippendichting wc afvoerbocht d45		
6	362.796.92.1	Geberit speciecap 44,6mm		
7	240.189.00.1	Geberit draadstangen M12 compleet		
8	152.426.11.1	Geberit Aansluitset WWC PE-HD d90/45 L18.5, witte kap		
8	152.426.46.1	Geberit aansluitgarnituur wandcloset		
8	SPT_461591	Aansluitsets voor staande wc en wand-wc		
10	366.820.92.1	Geberit speciedeksel aansluitmof 90mm		
11	366.061.16.1	Geberit PE wandclosetbocht 90 gr tbv GIS en Duofix d 90		
11.1 / 12.1 / 13.1 / 22.1 / 23.1	387.282.00.1	Geberit lippendichting wc afvoerbocht d90		Voor pos. 23.1 (tot bouwjaar 2012) art. nr. 387.292.00.1, voor pos. 22.1 (tot bouwjaar 2018) art. nr. 366.789.00.1
12	367.928.16.1	Geberit PE insteekverloop d 90/110		
14	242.012.00.1	Geberit afvoerbeugel DN80 DF/GIS	240.417.00.1, 240.972.00.1	

#	Art. nr.	Omschrijving	Vervanging voor	Opmerkingen
16	242.886.00.1	Geberit mantelbuis met aftakking voor Sigma en Delta-12 cm		Vanaf bouwjaar 2013
19	242.698.00.1	Geberit spoelbocht tbv Sigma en Delta-12cm met lip		Geschikt voor elementbreedte 50 cm
20	243.872.00.1	Geberit spoelbocht set voor Duofix tot breedte 42.5 cm		
21	244.125.00.1	Geberit Duofix voetplaat set van 2 stuks		Spuitsgietzink
24	SPT_2431413	Elektrische en communicatie-aansluitdozen voor element voor wand-wc		



- Enkel de in de lijst vermelde onderdelen zijn beschikbaar