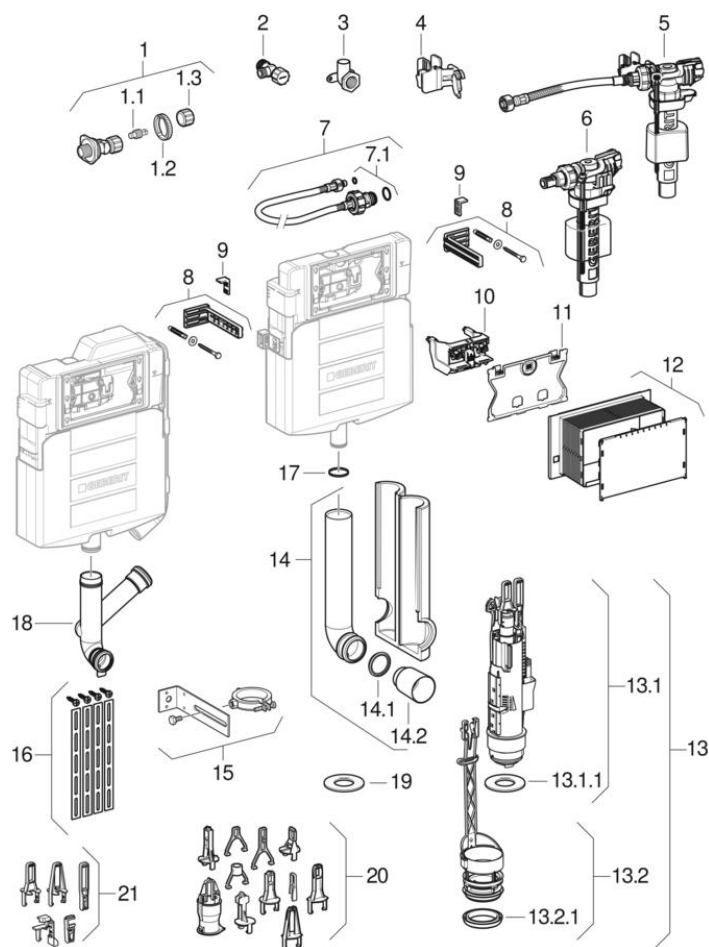


Sigma inbouwreservoirs 12 cm (UP320)

2008 -



Type Samba, Sigma 12 cm, UP320

Eigenschappen

Bouwjaar van	2008
Afmetingen / design	Serviceopening: 22 x 14 cm, spoelreservoir: 39,5 x 42,5 cm

Geldig voor artikel

109.300.00.5	109.304.00.5	109.392.00.5	260.329.00.5
260.346.00.5	260.369.00.5	260.397.00.5	260.351.00.5

Gerelateerde reserveonderdelen

- Wc-besturingen met pneumatische spoelactivering, 1-toets spoeling, opbouwdrucker
- Bedieningsplaten Sigma, Samba, Bolero, Twist, voor 2-toets spoeling
- Overzicht bedieningsplaten en afdekplaten voor Sigma inbouwreservoirs
- Wc-besturingen met pneumatische spoelactivering, 2-toets spoeling, inbouwdrucker
- Wc-besturingen met pneumatische spoelactivering, 2-toets spoeling, opbouwdrucker
- Wc-besturingen met pneumatische spoelactivering, 1-toets spoeling, inbouwdrucker
- Bedieningsplaten Sigma, Rumba, Mambo, Tango, voor spoel-stop spoeling
- Wc-besturingen met pneumatische spoelactivering, 1-toets spoeling, met tegenmoer, inbouwdrucker, voor badkamermeubilair
- Afdekplaten Sigma
- Wc-besturingen met pneumatische spoelactivering, 1-toets spoeling, met tegenmoer, voor instellingen
- Bedieningsplaten Sigma40, voor 2-toets spoeling, met geïntegreerde geurafzuiging

Merk Geberit

#	Art. nr.	Omschrijving	Vervanging voor	Opmerkingen
1	240.269.00.1	Geberit hoekstopkraan Kappa res15cm en Omega, Sigma res12cm	240.177.00.1	
1	240.847.00.1	Geberit hoekstopkraan zeewaterbestendig		
1.1	240.298.00.1	Geberit spindel voor hoekstopkraan tbv 240.269.00.1		Voor bediening met handwiel
1.2	241.857.00.1	Geberit Tegenmoer voor stopkraan		
1.3	240.347.00.1	Geberit handwiel hoekstopkraan		
2	240.853.00.1	Geberit hoekstopkraan		
4	240.923.00.1	Geberit bevestigingsklem vlotterkraan Sigma 12cm (UP300/320)		
5	243.408.00.1	Geberit Vlotterkraan Typ 380 m. PZ-Schl 333 3/8" vervangend		
6	240.705.00.1	Geberit vlotterkraan voor inbouwres.Type 380 sc 3/8" Unifill		
6	240.714.00.1	Geberit vlotterkraan universeel type 380 aansluiting "R3/8"		
6	SPT_461085	Vlotterkranen type 380, wateraansluiting zijkant		
7	240.921.00.1	Geberit aansluitslang vlotterkraan Sigma 12cm (UP300/320)		
7	241.854.00.1	Geberit Pantserslang met 333 wartel 3/8" UP320 zeewaterbestendig		
7.1	240.922.00.1	Geberit Pakkingset voor verbindingsslang inbouwreservoirs vanaf 09/2001		

#	Art. nr.	Omschrijving	Vervanging voor	Opmerkingen
8	465.027.00.1	Geberit Montagehoeksteun		
9	889.711.00.1	Geberit Fixeerplaatje	241.593.00.1	
10	241.829.00.1	Geberit Brugstuk Sigma 12cm (UP300/320)	240.929.00.1	
11	241.824.00.1	Geberit beschermplaat Sigma (UP320)		
12	241.826.00.1	Geberit beschermdeksel voor Sigma inboureservoir, lengte 9 cm		
12	243.345.00.1	Geberit beschermdeksel voor Sigma inbouwreservoir, lengte 5 cm, parallel		
13	244.820.00.1	Geberit spoelventiel type 212, compleet, Sigma, Delta en UP300	240.622.00.1, 241.858.00.1	
13.1	244.821.00.1	Geberit spoelventiel type 212, voor Sigma, Delta en UP300		
13.1	244.822.00.1	Geberit spoelventiel type 212, 4,8 / 3 liter, Sigma, Delta en UP300		
13.1.1	244.244.00.1	Vlakafdichting, voor Geberit spoelventielen van inbouwreservoirs		
13.2	244.823.00.1	Geberit bodemventielhouder type 212, Sigma, Delta, Alpha, Omega, UP300		
13.2.1	241.868.00.1	Geberit Profieldichting bodemventielhouder vanaf 2008		
14	119.652.16.1	Geberit Spoelbocht HD-PEd56/45 UP		
14.1	362.771.00.1	Geberit lippendichting wc afvoerbocht d45		
14.2	362.796.92.1	Geberit speciecap 44,6mm		
15	241.378.00.1	Geberit valpijpbevestiging Omega-12 H98		
17	892.975.00.1	Geberit O-ring valpijp vanaf model 77		
18	243.967.00.1	Geberit spoelbocht met aftakking voor geurextractie 12cm		
19	816.418.00.1	Geberit Bodemklep rubber 63x32mm (ve 10st.)		Niet compatibel met spoelventiel type 212
20	241.167.00.1	Geberit universele beugelset UP en AP.		
21	244.844.00.1	Geberit set beugels voor spoelventiel type 212		



- Enkel de in de lijst vermelde onderdelen zijn beschikbaar